



Verlängern Sie den Sommer
Extend your summer

Mit Terrassendächern von GlasTechnik Schürmann
With the terrace roof from GlasTechnik Schürmann



GlasTechnik
Schürmann
GmbH





Einleitung // Introduction

Urlaub von Frühjahr bis Herbst. // *Holiday from spring to autumn.*

Eine Terrasse im Garten bietet nicht nur mehr Wohnraum, sondern auch echten Freiraum. Nicht selten verlagert sich das Leben im Sommer nach draußen – auf der Terrasse wird gegessen, gespielt und entspannt, solange das Wetter es zulässt. Mit den GTS Terrassendächer können Sie diese Freiheit noch länger genießen.

Die Terrassendächer bieten Ihnen optimalen Schutz vor Wind und Wetter. Durch die verschiedenen Dachformen und Ausstattungsdetails lässt es sich optimal an Ihr Zuhause und Ihre Bedürfnisse anpassen. Ob Frühling, Sommer oder Herbst – mit einem GTS Terrassendach sind Sie immer auf der sicheren Seite.

A garden terrace doesn't just mean more living space, but also real outdoor space. In summer, life tends to move outdoors – the terrace is the place for eating, playing, and relaxing, as long as the weather permits. The GTS terrace roof allows you to enjoy the outdoor freedom even longer.

The terrace roof give you maximum protection from wind and weather. Thanks to an abundance of roof styles and options, you can choose one perfectly suited to your home and needs. Through spring, summer and autumn, a GTS terrace roof means you're always protected.





Produktvorteile // Product advantages

Jederzeit gut geschützt. // *Well-protected at all times.*

Sie möchten mit einem Frühstück auf der Terrasse in den Tag starten oder haben eine kleine Grillparty geplant? Mit dem GTS Terrassendach müssen Sie sich um das Wetter keine Sorgen machen. Das stabile Glasdach schützt Sie zuverlässig vor Regen und Wind. Moderne LED-Technik und zusätzliche Heizelemente machen Ihre Terrasse auch zu späterer Stunde zu einem behaglichen Ort.

Im Sommer spendet eine integrierbare Verschattung angenehmen Schatten ohne lästiges Aufbauen von Sonnenschirmen oder -segeln. Gleichzeitig sorgt die Terrassenüberdachung dafür, dass sich Ihr angrenzender Wohnraum nicht zu sehr aufheizt. Im Winter hingegen bleibt die Terrasse frei von Schnee und die Terrassenmöbel stehen sicher vor der Witterung. Mit dem GTS Terrassendach erweitern Sie Ihren Wohnraum um einen ebenso gemütlichen wie geschützten Outdoorbereich.

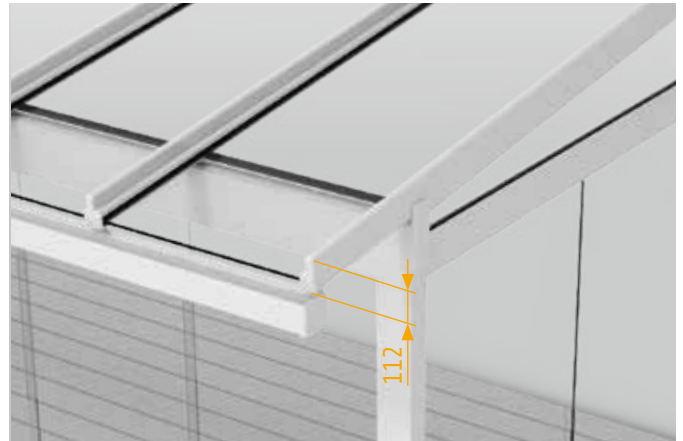
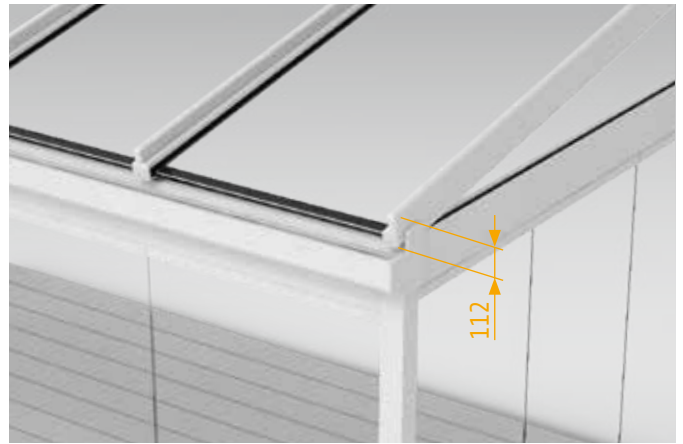
Do you fancy starting your day with breakfast on the terrace? Or perhaps you've got a barbecue planned? Once you have a GTS terrace roof, you don't need to worry about the weather! The sturdy glass roof provides reliable protection against rain and wind. Modern LED technology and additional heating elements ensure that your terrace is comfortable late into the evening.

Thanks to an integrated shade system, you can enjoy summer days in the shade without stressful construction of parasols or awnings. The terrace roof also ensures that the adjoining living area doesn't get overheated. Not only that – in winter, the terrace will remain clear of snow and the roof will protect your terrace furniture from the weather. The GTS terrace roof extends your living space to provide you with a comfortable, protected outdoor area.

SF112 // SF112

SF112 Plus // SF112 Plus

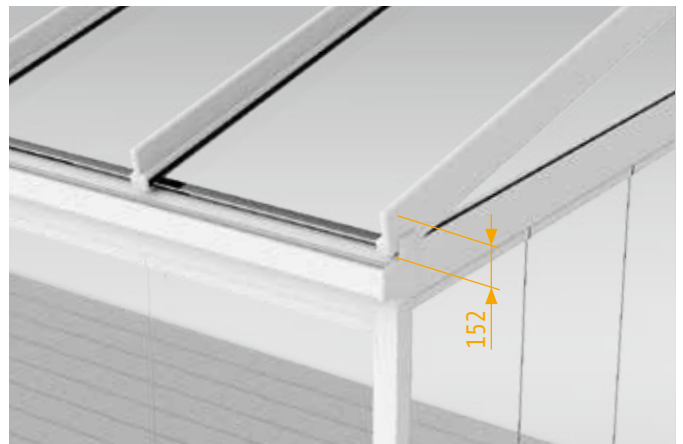
- Aluminiumkonstruktion (außenliegende Statik)
 - Sparrenhöhe 112 mm
 - ohne Dachüberstand nach vorn (SF112)
 - mit Dachüberstand nach vorn (SF112 Plus)
 - das Dach wird nach Ihren Maßvorgaben angefertigt
 - Glasstärken von 8 mm, 10 mm und 12 mm sind möglich
 - Füllungen/Stegplatten von 16 mm und 24 mm sind möglich
 - Dachneigung 3° – 45° (je nach Typ)
 - wahlweise ohne, mit eckiger oder runder Fangrinne
 - Stützen max. 1.000 mm eingerückt
 - DIN EN 1090 zertifiziert
-
- *aluminium construction (upper structural design)*
 - *rafter height 112 mm*
 - *without forward-facing overhang (SF112)*
 - *with forward-facing overhang (SF112 Plus)*
 - *the roof will be manufactured according to your specifications*
 - *possible glass thicknesses of 8 mm, 10 mm and 12 mm*
 - *possible fillings/multi-skin sheets of 16 mm and 24 mm*
 - *roof inclination 3° – 45° (depending on the type)*
 - *rounded or square guttering optional*
 - *supports indented by max 1,000 mm*
 - *DIN EN 1090 certified*



SF152 // SF152

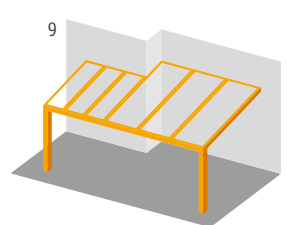
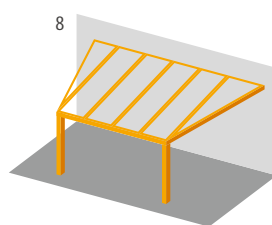
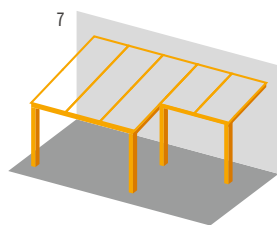
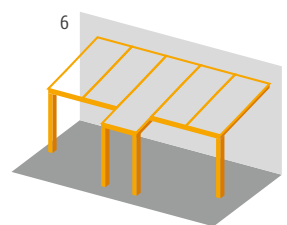
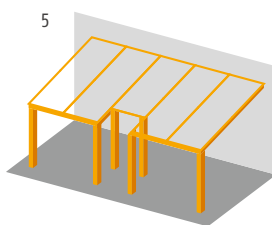
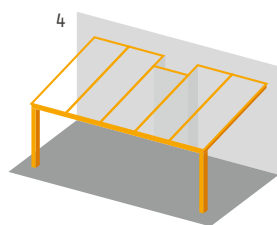
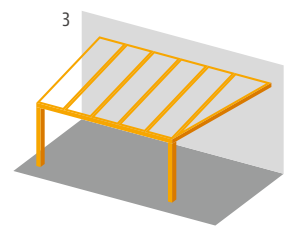
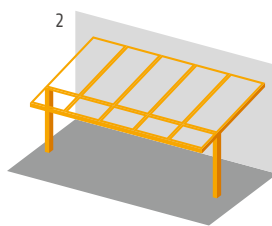
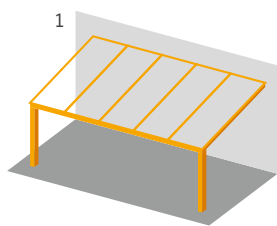
SF152 Plus // SF152 Plus

- Aluminiumkonstruktion (außenliegende Statik)
 - Sparrenhöhe 152 mm
 - ohne Dachüberstand nach vorn (SF152)
 - mit Dachüberstand nach vorn (SF152 Plus)
 - Das Dach wird nach Ihren Maßvorgaben angefertigt
 - Glasstärken von 8 mm, 10 mm und 12 mm sind möglich
 - Füllungen/Stegplatten von 16 mm und 24 mm sind möglich
 - Dachneigung 3° – 45° (je nach Typ)
 - wahlweise ohne, mit eckiger oder runder Fangrinne
 - Stützen max. 1.000 mm eingerückt
 - DIN EN 1090 zertifiziert
-
- *aluminium construction (upper structural design)*
 - *rafter height 152 mm*
 - *without forward-facing overhang (SF152)*
 - *with forward-facing overhang (SF152 Plus)*
 - *the roof will be manufactured according to your specifications*
 - *possible glass thicknesses of 8 mm, 10 mm and 12 mm*
 - *possible fillings/multi-skin sheets of 16 mm and 24 mm*
 - *roof inclination 3° – 45° (depending on the type)*
 - *rounded or square guttering optional*
 - *supports indented by max 1,000 mm*
 - *DIN EN 1090 certified*





Dachtypen // Roof types





Details, Highlights & Zubehör // Details, highlights & accessories

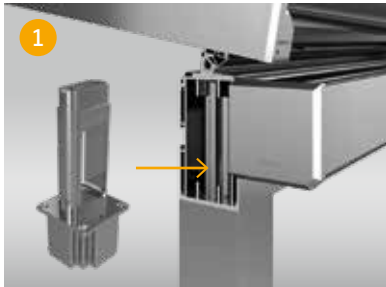
Das individuelle Terrassendach nach Maß. // Individual and customized comfort.

Die GTS Terrassendächer SF112, SF112 Plus sowie SF152 und SF152 Plus verfügen über eine außenliegende Statik, hochwertige Profile und Abdeckungen ohne sichtbare Verschraubungen. Zusätzliche Stahleinlagen sorgen, bei statischer Notwendigkeit, für extra Stabilität.

Die GTS Terrassendächer lassen sich optimal an Ihre Bedürfnisse anpassen. Maße, Farbe, Ausstattung sowie technische Details können individuell umgesetzt werden. Und für das Plus an Komfort sorgen spezielle Erweiterungen: Eine auf- oder untergesetzte Beschattung schützt Sie vor der Sonne und integrierbare LED-Lichtsysteme sorgen für eine angenehme Beleuchtung mit Wohlgefühlcharakter.

The GTS terrace roofs SF112, SF112 Plus and SF152 and SF152 Plus have upper structural design, high quality sections and covers with no visible screws. If structurally necessary, additional steel inserts ensure extra stability.

GTS terrace roofs can be adapted excellently to meet your needs. Colors, sizes and equipment can be customized to your needs. Special extensions offer you extra comfort: shades fitted above or below protect you from the sun and integrated LED lighting systems offer pleasant illumination and ensure a sense of wellbeing.



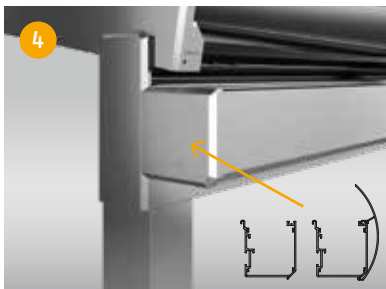
- Einfache Montage durch Verbinder
- *simple assembly with connectors*



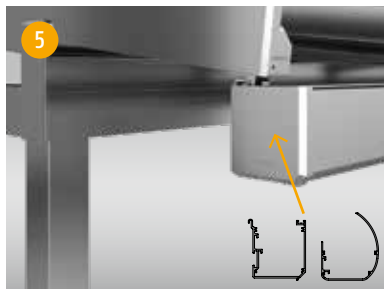
- Gestaltungsmöglichkeiten des Wasserablaufs
- *possible guttering configurations*



- Fallrohrblende
- *gutter screen*



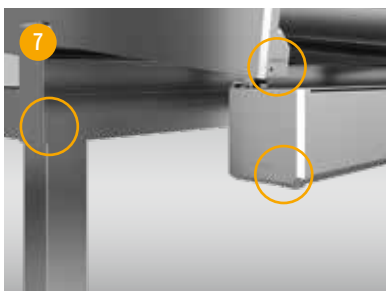
- Verschiedene Designs der Fangrinne
SF112 / SF152
- *different guttering designs
SF112 / SF152*



- Verschiedene Designs der Fangrinne
SF112 Plus / SF152 Plus
- *different guttering designs
SF112 Plus / SF152 Plus*



- Clip-Blende für Sparren mit LED-Spots
- *clip cover for beams with LED spots*



- Profilabdeckungen ohne sichtbare Verschraubungen
- *section covers with no visible screws*



- Adapter für Innen- und Außenbeschattung
- *adapter for inner and exterior shade options*



- Kabelkanal mit LED Spots
- *cabel canal with led spots*



Details, Highlights & Zubehör // Details, highlights & accessories

Das GTS Terrassendach SF125. // The GTS terrace roof SF125.

Wir bieten jetzt noch mehr Möglichkeiten bei der Gestaltung Ihres Terrassendaches. Das SF125 besticht durch eine innenliegende Statik, bei gleichbleibender Stabilität und Zuverlässigkeit. Wie alle GTS-Terrassendächer werden ausschließlich hochwertige Profile sowie Abdeckungen ohne sichtbare Verschraubungen verwendet. Bei statischer Notwendigkeit können die Profile zusätzlich durch Stahleinlagen verstärkt werden.

Das GTS Terrassendach SF125 ist flexibel an die Gegebenheiten Ihrer Terrasse sowie Ihre Bedürfnisse anpassbar. Farbe, Ausstattung und technische Details sind individuell planbar – ebenso wie unsere Highlights für zusätzlichen Komfort.

We now offers more ways to design your terrace roof. The SF125 impresses through its lower structural design which maintains the same level of stability and reliability. Just as is the case for all SUNFLEX terrace roofs, we use exclusively high-quality sections and covers that have no visible screws. If structurally necessary, additional steel inserts ensure extra stability.

The GTS terrace roof SF125 can be flexibly adapted to meet the conditions of your terrace and your own needs. Colors, equipment and technical details can be individually planned, as can our highlights for additional comfort.



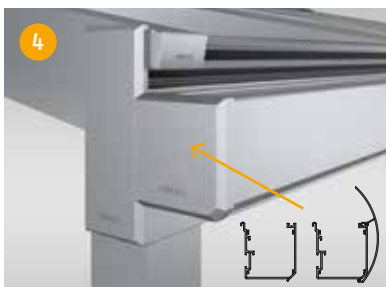
- einfache Montage durch Verbinder
- *simple assembly with connectors*



- Gestaltungsmöglichkeiten des Wasserablaufs
- *possible guttering configurations*



- Fallrohrblende
- *gutter screen*



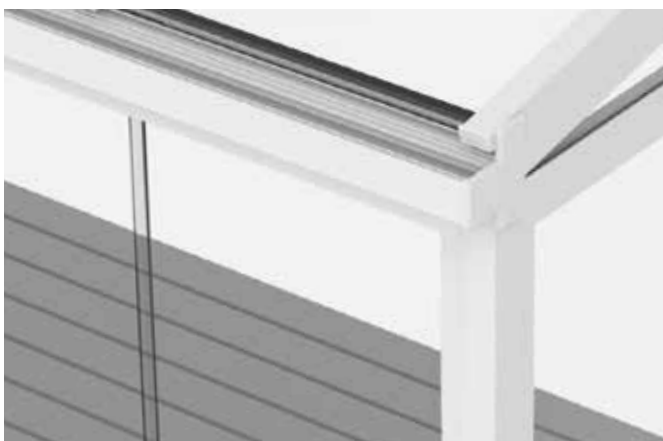
- verschiedene Designs der Fangrinne
- *different guttering designs*



- integrierter Kabelkanal für LED-Spots
- *integrated cable canal for LED spots*



- Kabelkanal mit LED Spots
- *cable canal with led spots*



- Aluminiumkonstruktion (innenliegende Statik)
- Randsparrenhöhe 125 mm, Mittelsparrenhöhe 152 mm
- das Dach wird nach Ihren Maßvorgaben angefertigt
- Glasstärken von 8 mm, 10 mm und 12 mm sind möglich
- Füllungen/Stegplatten von 16 mm sind möglich
- Dachneigung 3° – 45° (je nach Typ)
- integrierter Beleuchtungskanal
- *aluminium construction (lower structural design)*
- *edge rafter height 125 mm, middle rafter height 152 mm*
- *the roof will be manufactured according to your specifications*
- *possible glass thicknesses of 8 mm, 10 mm and 12 mm*
- *possible fillings/multi-skin sheets of 16 mm*
- *roof inclination 3° – 45° (depending on the type)*
- *Integrated lighting channel*

NEU



Details, Highlights & Zubehör // Details, highlights & accessories

Das neue GTS Terrassendach SF300. // The new SUNFLEX terrace roof SF300.

Ein Terrassendach, wie gemacht für zeitgemäß-minimalistische Architektur: Mit seiner kubischen Konstruktion ergänzt das SF300 harmonisch moderne Wohn- und Gewerbebauten.

Für eine besonders wertige Gesamtoptik kommen nicht nur hochwertige Profile zum Einsatz, dank einer dezenten Rundumverblendung verschwinden sowohl sichtbare Verschraubungen als auch die Regenrinne. Der Wasserablauf ist durch eine minimale Dachneigung von 2 Grad gewährleistet. Umlaufende, integrierte LED-Spots sorgen für angenehme Beleuchtung in den Abendstunden.

A terrace roof made for contemporary minimalist architecture: with its cubic design, the SF300 harmoniously complements residential and commercial buildings.

For a particularly sophisticated overall look, not only are high-quality profiles used, thanks to discreet all-round panelling, both visible screw fittings and the rain gutter disappear. Water draining is guaranteed by a minimum roof angle of 2 degrees. All-round, integrated LED spots ensure pleasant lighting in the evening.



- keine sichtbaren Verschraubungen
- *no visible screw connections*



- Gestaltungsmöglichkeiten des Wasserablaufs
- *possible guttering configurations*



- Fallrohrblende
- *gutter screen*



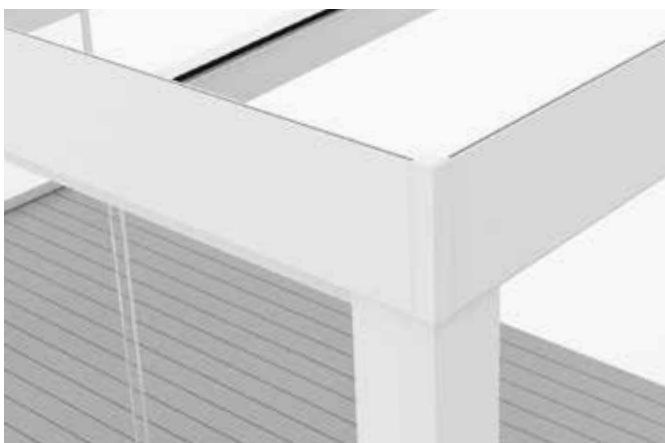
- Rundumverblendung (Höhe 300 mm)
- *All-round veneer (height 300 mm)*



- LED-Spots (umlaufend)
- *LED spots (circulating)*



- Kabelkanal mit LED Spots
- *cable canal with led spots*



- Aluminiumkonstruktion (kubische Gestaltung)
- Mittelsparrenhöhe 152 mm
- das Dach wird nach Ihren Maßvorgaben angefertigt
- Glasstärken von 8 mm, 10 mm und 12 mm sind möglich
- Füllungen/Stegplatten von 16 mm sind möglich
- Dachneigung 2°
- integrierter Beleuchtungskanal
- *aluminium construction (cubic design)*
- *middle rafter height 152 mm*
- *the roof will be manufactured according to your specifications*
- *possible glass thicknesses of 8 mm, 10 mm and 12 mm*
- *possible fillings/multi-skin sheets of 16 mm*
- *roof inclination 2°*
- *Integrated lighting channel*



Kombination Seitenverglasungen // Combination side-glass system

Flexibel im System. // Systematically flexible.

Optimalen Schutz auch bei stärkerem Wind und Regen bietet der GTS Sommergarten. Kombinieren Sie einfach das GTS Terrassendach SF112, SF125, SF152, SF112 Plus, SF152 Plus oder SF300 mit unseren Schiebe-Systemen SF20, SF22 oder den Schiebe-Dreh-Systemen SF25, SF30 oder SF35.

Die ungedämmten Ganzglas-Systeme lassen sich optimal mit dem GTS Terrassendach verbinden und schaffen als geschlossenes System einen neuen, behaglichen Wohnraum in Ihrem Garten.

The GTS summer garden provides you with maximum protection even in strong wind and rain. Just combine the GTS roof terrace SF112, SF125, SF152, SF112 Plus or SF300, SF152 Plus with our SF20, SF22 sliding systems or one of the SF25, SF30, or SF35 slide and turn systems.

The uninsulated all-glass system can be ideally combined with the GTS terrace roof to create a new, comfortable living space in your garden.



Schiebe-Systeme // Sliding Systems



System SF20 // System SF20



System SF22 mit vertikalen Rahmen // System SF22 with vertical frame

Schiebe-Dreh-Systeme // Slide and Turn Systems



System SF25 // System SF25



System SF30 // System SF30



System SF35 // System SF35



Schiebe-Systeme
Sliding Systems



Schiebe-Dreh-Systeme
Slide and Turn Systems



Falt-Schiebe-Systeme
Folding Door Systems



Horizontal-Schiebe-Wand-Systeme
Horizontal Sliding Wall Systems



Terrassendächer
Terrace Roofs

